

证书号第 15276256 号



实用新型专利证书

实用新型名称：一种组合式清渣刮刀

发 明 人：雷文

专 利 号：ZL 2021 2 1041576.4

专利申请日：2021 年 05 月 14 日

专 利 权 人：上海鹤工进出口有限公司

地 址：201803 上海市嘉定区曹安路 1558 号华轩大厦 803 室

授权公告日：2021 年 12 月 24 日

授权公告号：CN 215278675 U

国家知识产权局依照中华人民共和国专利法经过初步审查，决定授予专利权，颁发实用新型专利证书并在专利登记簿上予以登记。专利权自授权公告之日起生效。专利权期限为十年，自申请日起算。


专利书记载专利权登记时的法律状况。专利权的转移、质押、无效、终止、恢复和专利权人的姓名或名称、国籍、地址变更等事项记载在专利登记簿上。



局长
申长雨

申长雨

2021 年 12 月 24 日



证书号第 15276256 号

专利权人应当依照专利法及其实施细则规定缴纳年费。本专利的年费应当在每年 05 月 14 日前缴纳。未按照规定缴纳年费的，专利权自应当缴纳年费期满之日起终止。

申请日时本专利记载的申请人、发明人信息如下：

申请人：

上海鹤工进出口有限公司

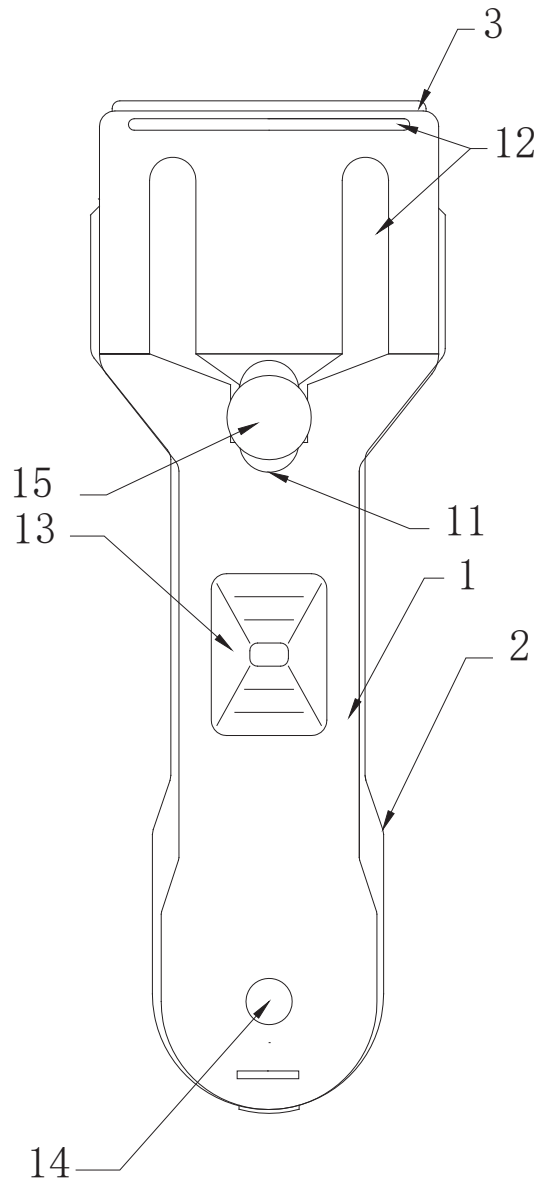
发明人：

雷文

说明书摘要

本实用新型涉及刮刀技术领域，具体公开了一种组合式清渣刮刀，包括上盖、下盖、刀片以及连接件，所述上盖、下盖相互合拢，上盖卡合在下盖中，刀片、连接件均设置在上盖、下盖之间；所述下盖上设置有固定孔，所述刀片通过固定销与固定孔相互固定；所述连接件与刀片相互连接，在上盖上设置有第一调节槽，第一调节槽中设置有调节销，所述调节销与连接件相互固定；所述刀片整体呈方形结构，刀片采用碳钢材料制成；在刀片的四个边角位置设置有倒角结构；本实用新型所提供的刮刀采用碳钢材料制成，具有良好的物理性能，能够适用于不同的工作环境；同时刮刀位置能够灵活调整，使用便捷；装置整体结构简单，设计合理，方便携带与保存。

摘要附图



权 利 要 求 书

1. 一种组合式清渣刮刀，其特征在于：包括上盖（1）、下盖（2）、刀片（3）以及连接件（4），所述上盖（1）、下盖（2）相互合拢，上盖（1）卡合在下盖（2）中，刀片（3）、连接件（4）均设置在上盖（1）、下盖（2）之间；所述下盖（2）上设置有固定孔（21），所述刀片（3）通过固定销（33）与固定孔（21）相互固定；所述连接件（4）与刀片（3）相互连接，在上盖（1）上设置有第一调节槽（11），第一调节槽（11）中设置有调节销（15），所述调节销（15）与连接件（4）相互固定；所述刀片（3）整体呈方形结构，刀片（3）采用碳钢材料制成；在刀片（3）的四个边角位置设置有倒角结构。

2. 根据权利要求1所述的一种组合式清渣刮刀，其特征在于：所述上盖（1）顶端设置有加强筋（12），在上盖（1）的中间部位设置有凸块（13），在上盖（1）的底端设置有第一挂孔（14）；所述加强筋（12）、凸块（13）均设置在上盖（1）外侧。

3. 根据权利要求2所述的一种组合式清渣刮刀，其特征在于：所述加强筋（12）设置有纵向和横向两种，横向的加强筋（12）贴着上盖（1）顶部边缘设置，纵向的加强筋（12）对称设置有两条。

4. 根据权利要求2所述的一种组合式清渣刮刀，其特征在于：所述第一挂孔（14）为圆形通孔，在下盖（2）上设置有第二挂孔（22），第一挂孔（14）、第二挂孔（22）相互对齐。

5. 根据权利要求1所述的一种组合式清渣刮刀，其特征在于：所述连接件（4）整体呈T字型结构，T字型结构的上端设置有夹槽，刀片（3）卡在夹槽中；在T字型结构的底端设置有连接槽（41），所述连接槽（41）与调节销（15）通过螺纹连接。

6. 根据权利要求1所述的一种组合式清渣刮刀，其特征在于：所述刀片（3）上设置有第二调节槽（31），所述固定销（33）从第二调节槽（31）中穿过；所述第一调节槽（11）、第二调节槽（31）为长度方向、长度尺寸均相

权 利 要 求 书

同的腰孔。

7. 根据权利要求 6 所述的一种组合式清渣刮刀, 其特征在于: 所述第二调节槽(31)对称设置有两条, 在两条第二调节槽(31)之间设置有夹片(32), 两个固定销(33)分别与夹片(32)两端相连。

8. 根据权利要求 1 所述的一种组合式清渣刮刀, 其特征在于: 所述上盖(1)内侧设置有清理条(16), 所述清理条(16)由橡胶材料制成, 沿着上盖(1)顶部边缘设置。

说明书

一种组合式清渣刮刀

技术领域

本实用新型涉及刮刀技术领域，具体为一种组合式清渣刮刀。

背景技术

目前市场上有一种由热塑性塑料制成的洁用刮刀。如果使用者由于疏忽将它忘在热玻璃陶瓷板或金属板上没有拿走，这样它就会被熔化，而使待清洁的玻璃陶瓷表面受损害。在冷却后表面上可能造成所谓的焦疤。

实用新型内容

本实用新型的目的在于提供一种组合式清渣刮刀，以解决上述背景技术中提出的问题。

为实现上述目的，本实用新型提供如下技术方案：一种组合式清渣刮刀，包括上盖、下盖、刀片以及连接件，所述上盖、下盖相互合拢，上盖卡合在下盖中，刀片、连接件均设置在上盖、下盖之间；所述下盖上设置有固定孔，所述刀片通过固定销与固定孔相互固定；所述连接件与刀片相互连接，在上盖上设置有调节孔，调节孔中设置有第一调节槽，所述第一调节槽与连接件相互固定；所述刀片整体呈方形结构，刀片采用碳钢材料制成；在刀片的四个边角位置设置有倒角结构。

优选的，所述上盖顶端设置有加强筋，在上盖的中间部位设置有凸块，在上盖的底端设置有第一挂孔；所述加强筋、凸块均设置在上盖外侧。

优选的，所述加强筋设置有纵向和横向两种，横向的加强筋贴着上盖顶部边缘设置，纵向的加强筋对称设置有条。

优选的，所述第一挂孔为圆形通孔，在下盖上设置有第二挂孔，第一挂孔、第二挂孔相互对齐。

优选的，所述连接件整体呈 T 字型结构，T 字型结构的上端设置有夹槽，刀片卡在夹槽中；在 T 字型结构的底端设置有连接槽，所述连接槽与第一调

说明书

节槽通过螺纹连接。

优选的，所述刀片上设置有第二调节槽，所述固定销从第二调节槽中穿过；所述第一调节槽、第二调节槽为长度方向、长度尺寸均相同的腰孔。

优选的，所述第二调节槽对称设置有两条，在两条第二调节槽之间设置有夹片，两个固定销分别与夹片两端相连。

优选的，所述上盖内侧设置有清理条，所述清理条由橡胶材料制成，沿着上盖顶部边缘设置。

与现有技术相比，本实用新型的有益效果是：本实用新型所提供的刮刀采用碳钢材料制成，具有良好的物理性能，能够适用于不同的工作环境；同时刮刀位置能够灵活调整，使用便捷；装置整体结构简单，设计合理，方便携带与保存。

附图说明

图 1 为本实用新型的结构示意图；

图 2 为本实用新型的刀片安装示意图；

图 3 为本实用新型的上盖内侧示意图；

图 4 为本实用新型的下盖外侧示意图；

图 5 为本实用新型的刀片示意图；

图中标号：1、上盖；11、第一调节槽；12、加强筋；13、凸块；14、第一挂孔；15、调节销；16、清理条；2、下盖；21、固定孔；22、第二挂孔；3、刀片；31、第二调节槽；32、夹片；33、固定销；4、连接件；41、连接槽。

具体实施方式

下面将结合本实用新型实施例中的附图，对本实用新型实施例中的技术方案进行清楚、完整地描述，显然，所描述的实施例仅仅是本实用新型一部分实施例，而不是全部的实施例。基于本实用新型中的实施例，本领域普通

说明书

技术人员在没有做出创造性劳动前提下所获得的所有其他实施例，都属于本实用新型保护的范围。

在本实用新型的描述中，需要说明的是，术语“竖直”、“上”、“下”、“水平”等指示的方位或位置关系为基于附图所示的方位或位置关系，仅是为了便于描述本实用新型和简化描述，而不是指示或暗示所指的装置或元件必须具有特定的方位、以特定的方位构造和操作，因此不能理解为对本实用新型的限制。

在本实用新型的描述中，还需要说明的是，除非另有明确的规定和限定，术语“设置”、“安装”、“相连”、“连接”应做广义理解，例如，可以是固定连接，也可以是可拆卸连接，或一体地连接；可以是机械连接，也可以是电连接；可以是直接相连，也可以通过中间媒介间接相连，可以是两个元件内部的连通。对于本领域的普通技术人员而言，可以根据具体情况理解上述术语在本实用新型中的具体含义。

请参阅图 1-5，本实用新型提供一种技术方案：一种组合式清渣刮刀，包括上盖 1、下盖 2、刀片 3 以及连接件 4，所述上盖 1、下盖 2 相互合拢，上盖 1 卡合在下盖 2 中，刀片 3、连接件 4 均设置在上盖 1、下盖 2 之间；所述下盖 2 上设置有固定孔 21，所述刀片 3 通过固定销 33 与固定孔 21 相互固定；所述连接件 4 与刀片 3 相互连接，在上盖 1 上设置有第一调节槽 11，第一调节槽 11 中设置有调节销 15，所述调节销 15 与连接件 4 相互固定；所述刀片 3 整体呈方形结构，刀片 3 采用碳钢材料制成；在刀片 3 的四个边角位置设置有倒角结构。

进一步的，所述上盖 1 顶端设置有加强筋 12，在上盖 1 的中间部位设置有凸块 13，在上盖 1 的底端设置有第一挂孔 14；所述加强筋 12、凸块 13 均设置在上盖 1 外侧。

进一步的，所述加强筋 12 设置有纵向和横向两种，横向的加强筋 12 贴

说明书

着上盖 1 顶部边缘设置，纵向的加强筋 12 对称设置有两条。

进一步的，所述第一挂孔 14 为圆形通孔，在下盖 2 上设置有第二挂孔 22，第一挂孔 14、第二挂孔 22 相互对齐。

进一步的，所述连接件 4 整体呈 T 字型结构，T 字型结构的上端设置有夹槽，刀片 3 卡在夹槽中；在 T 字型结构的底端设置有连接槽 41，所述连接槽 41 与调节销 15 通过螺纹连接。

进一步的，所述刀片 3 上设置有第二调节槽 31，所述固定销 33 从第二调节槽 31 中穿过；所述第一调节槽 11、第二调节槽 31 为长度方向、长度尺寸均相同的腰孔。

进一步的，所述第二调节槽 31 对称设置有两条，在两条第二调节槽 31 之间设置有夹片 32，两个固定销 33 分别与夹片 32 两端相连。

进一步的，所述上盖 1 内侧设置有清理条 16，所述清理条 16 由橡胶材料制成，沿着上盖 1 顶部边缘设置。

工作原理：在实际使用过程中，上盖 1、下盖 2 相互合拢，上盖 1 卡合在下盖 2 中，刀片 3、连接件 4 均设置在上盖 1、下盖 2 之间。刀片 3 通过固定销 33 与固定孔 21 相互固定，同时刀片 3 卡在连接件 4 的卡槽中，连接件 4 通过末端的连接处 41 与调节销 15 相连；通过这种安装方式，进一步将上盖 1、下盖 2 相互连接起来。通过推动调节销 15 在第一调节槽 11 中移动，带动连接件 4 移动，从而推动刀片 3 移动，能够来回推动刀片 3 移动，调整刀片 3 位置以配合使用。

相互对齐的第一挂孔 14、第二挂孔 22 方便悬挂刮刀，方便存放；加强筋 12 的设置，有效增加上盖 1 的强度，避免其变形，延长使用寿命；清理条 16 贴着刀片 3 设置，在收回刀片 3 时，能够对刀片表面进行清理，在下盖 2 上设置有清理条 16 相同的结构。

固定销 33 之间设置有夹片 32，夹片 32 增加了与刀片 3 的接触面积，使

说 明 书

得刀片 3 只能够进行轴向移动，避免偏转，保证刀片 3 设置的稳定性。

碳钢材料制成的刀片 3，物理性能更加优良，能够适应不同的工作环境，且便于后续的清理。

尽管已经示出和描述了本实用新型的实施例，对于本领域的普通技术人员而言，可以理解在不脱离本实用新型的原理和精神的情况下可以对这些实施例进行多种变化、修改、替换和变型，本实用新型的范围由所附权利要求及其等同物限定。

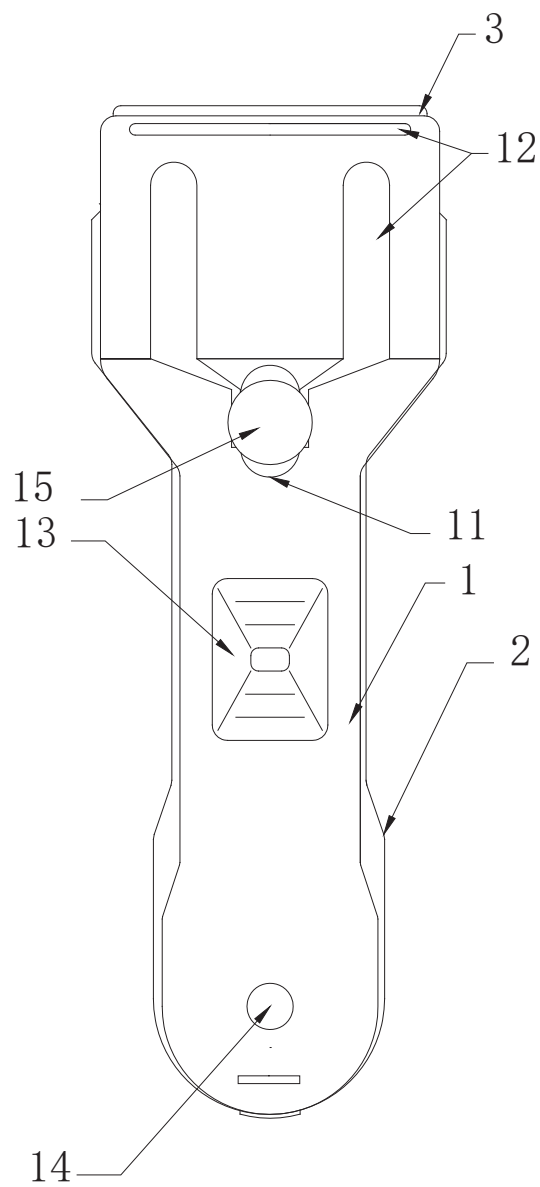


图 1

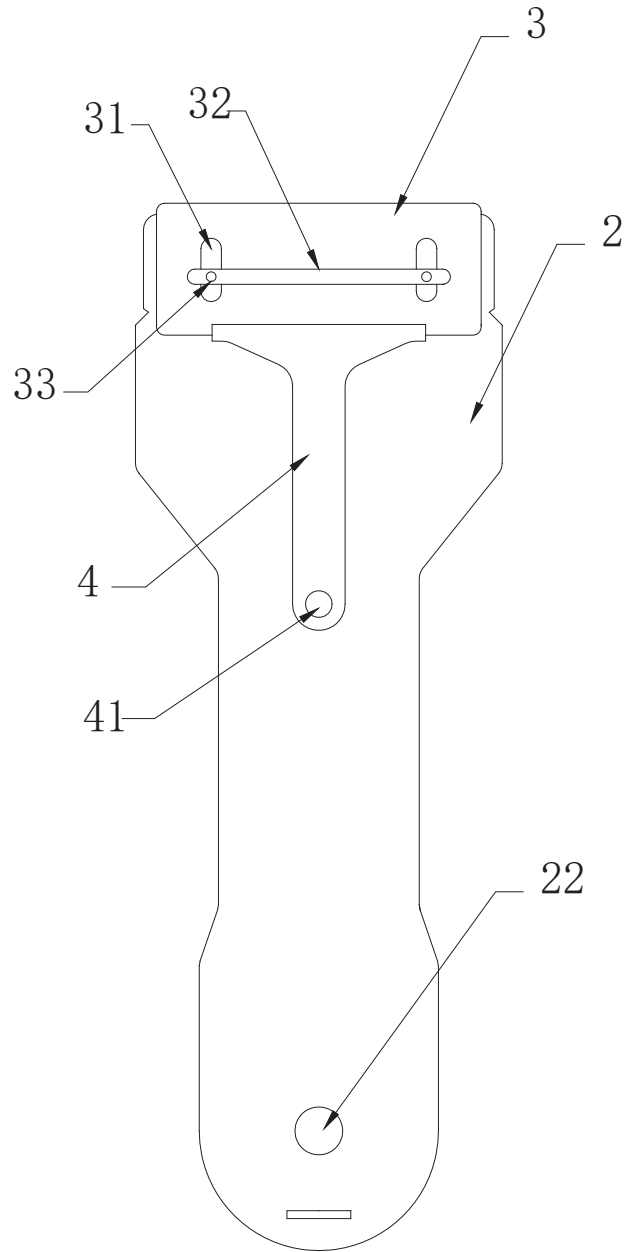


图 2

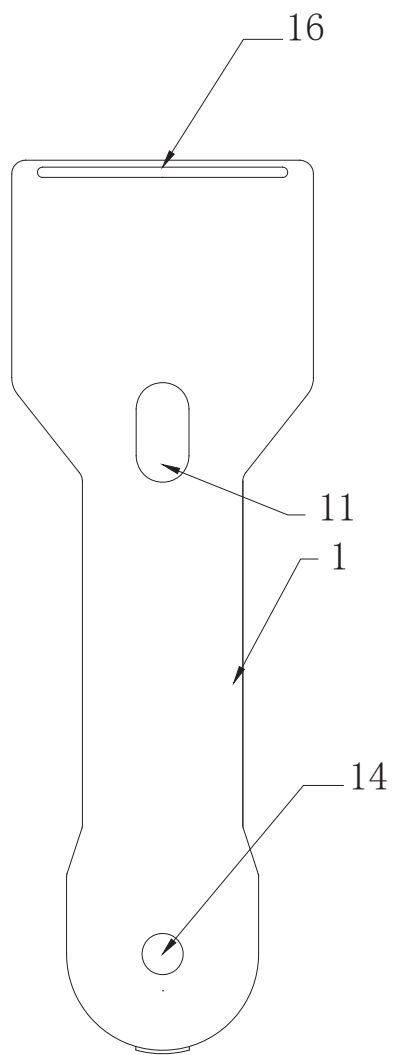


图 3

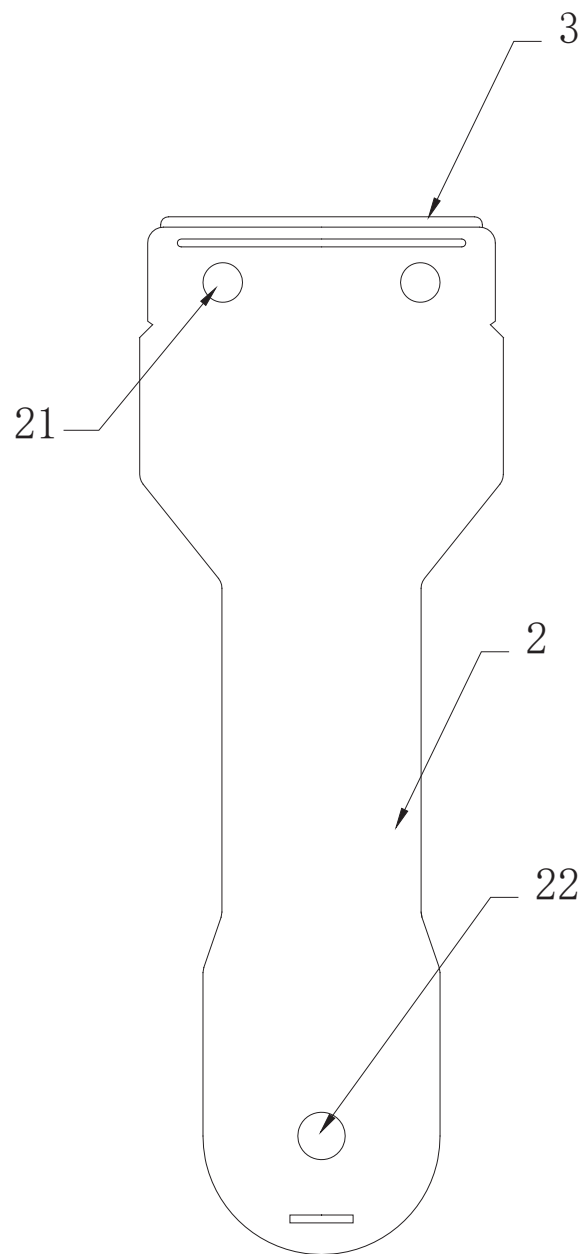


图 4

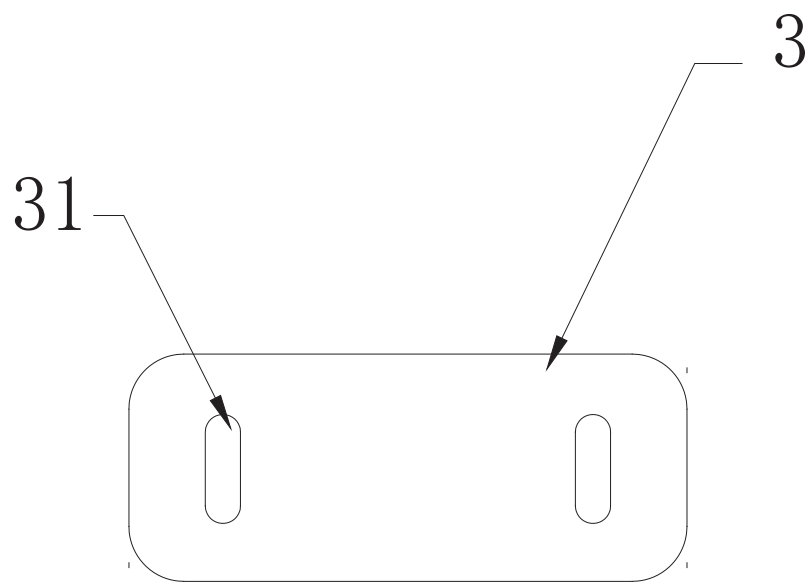


图 5